



Die bestimmungsgemäße Verwendung dieser Werkzeuge ist die Reparatur, Instandhaltung und Wartung. Prager & Co. KG übernimmt keine Haftung für eine unsachgemäße Verwendung dieser Werkzeuge. Prager & Co. KG kann nicht für Schäden an Personen, Gegenständen oder Geräten verantwortlich gemacht werden, die sich bei der Nutzung dieser Werkzeuge ergeben.



Nr. 36163 - Motoreinstell-Werkzeug-Satz, BMW N63 / S63 / N74

- für 4.4, 6.0, 6.6 und 6.8 L V8- und V12-Benzinmotoren
- im BMW 5er (F07/10/11), 6er (F12/13), 7er (F01/02/03/04, G11/12), X5 (E70) X6 (E71/72) und X7 (G07)
- im Alpina B5, B6 und B7
- im Rolls-Royce Cullinan (RR31), Dawn (RR6), Ghost (RR4), Phantom VIII (RR11/12) und Wraith (RR5)
- im Wiesmann MF4 Roadster und GT MF4 Coupe
- zum Arretieren der Nockenwellen und Kurbelwelle
- zum Ausrichten der Nockenwellen und Vorspannen der Steuerkette
- beim Steuerkettenwechsel oder der Motorreparatur

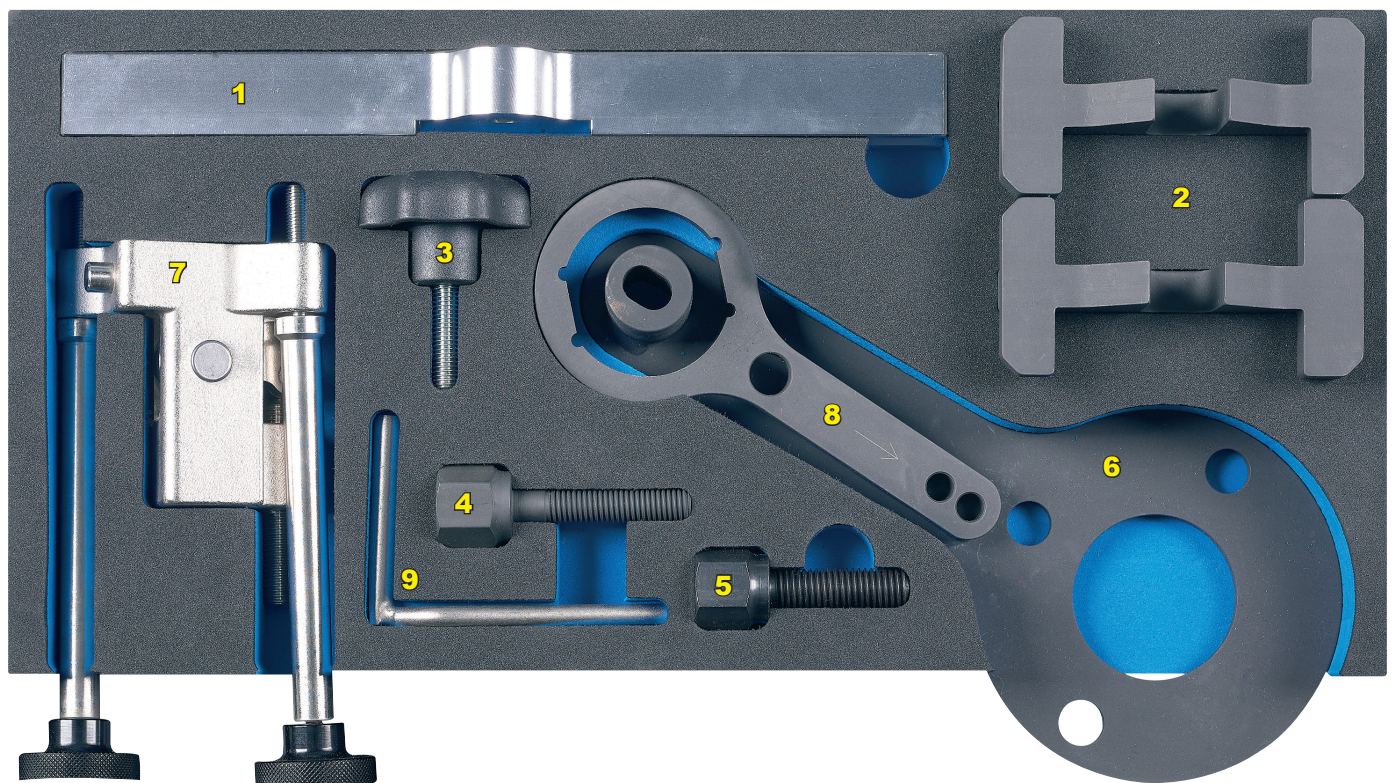
für Motorcodes:

N63B44A, N74B60A, N74B66A, N74B66B, N74B66C, N74B68A, S63B44A

OEM Vergleichsnummern:

118090, 118570, 119190, 119891, 119892, 119893, 119894, 119895, 119900

Nr.	Art. Nr.	Beschreibung	OEM Vergleichsnummer
1	6163-01	Halter für Nockenwellen-Einstellwerkzeuge	119892
2	6163-02	Nockenwellen-Einstellwerkzeug (2 Stück)	119893
3	6163-03	Befestigungsschraube für Nockenwellen-Einstellwerkzeug	119891
4	6163-04	Adapterstück für Nockenwellen-Einstellwerkzeug	119895
5	6163-05	Adapterstück für Nockenwellen-Einstellwerkzeug	119894
6	6163-06	Kurbelwellen-Arretierwerkzeug	118090
7	6163-07	Steuerketten-Vorspannwerkzeug	119900
8	6162-26	Kurbelwellen-Arretierwerkzeug	118570
9	6115-16	Kurbelwellen-Fixierdorn	119190



- Motor nicht starten, wenn die Werkzeuge noch montiert sind.
- Die Blockierwerkzeuge dürfen nicht beim Lösen oder Festziehen von Kurbelwellen- oder Nockenwellen-Rädern zum Gegenhalten verwendet werden.
- Angegebene Daten erfolgen unter Vorbehalt.
- Diese Werkzeuge nur unter Beachtung aller Sicherheitshinweise, technischen Dokumentationen und Vorgaben des Fahrzeugherstellers verwenden.



The intended purpose of these tools is for repairing, servicing and maintaining. Prager & Co. KG does not accept any liability for incorrect use of any of these products. Prager & Co. KG cannot be held responsible for any damage to personnel, property or equipment when using these tools.



No. 36163 - Timing Tool Set, BMW N63 / S63 / N7

- for 4.4, 6.0, 6.6 and 6.8 L V8 and V12 petrol engines
- in BMW series 5 (F07/10/11), 6 (F12/13), 7 (F01/02/03/04, G11/12), X5 (E70) X6 (E71/72) and X7 (G07)
- in Alpina B5, B6 and B7
- in Rolls-Royce Cullinan (RR31), Dawn (RR6), Ghost (RR4), Phantom VIII (RR11/12) and Wraith (RR5)
- in Wiesmann MF4 Roadster and GT MF4 Coupe
- for locking the camshafts and crankshaft
- for aligning the camshafts and for pretensioning the timing chain
- for timing chain replacement or engine repair

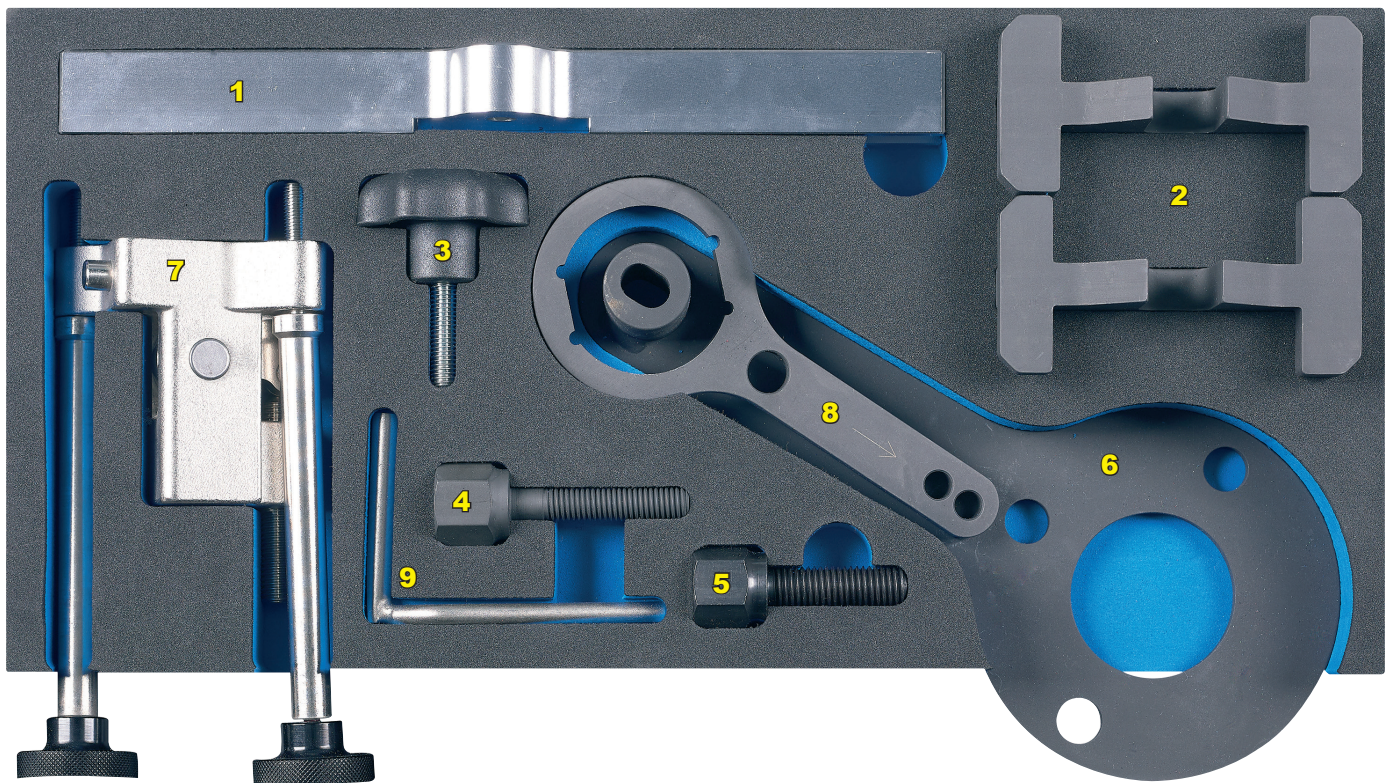
for engine codes:

N63B44A, N74B60A, N74B66A, N74B66B, N74B66C, N74B68A, S63B44A

OEM Comparison Numbers:

118090, 118570, 119190, 119891, 119892, 119893, 119894, 119895, 119900

No.	Item Nr.	Description	OEM Comparison Number
1	6163-01	Holder Camshaft Locking Tools	119892
2	6163-02	Camshaft Adjustment Tool (2 pcs.)	119893
3	6163-03	Fastening Screw for Camshaft Adjustment Tool	119891
4	6163-04	Adapter Camshaft Adjustment Tool	119895
5	6163-05	Adapter Camshaft Adjustment Tool	119894
6	6163-06	Crankshaft Locking Tool	118090
7	6163-07	Timing Chain Pretensioning Tool	119900
8	6162-26	Crankshaft Locking Tool	118570
9	6115-16	Crankshaft Locking Pin	119190



- Remove all tools before starting engine.
- Do not use the locking tools as counterholder when loosening or tightening camshaft or crankshaft sprockets.
- No responsibility is taken for the correctness of this data.
- Always observe and follow all safety notes, technical documentations, specifications and instructions of the vehicle manufacturer.