



Die bestimmungsgemäße Verwendung dieser Werkzeuge ist die Reparatur, Instandhaltung und Wartung. Prager & Co. KG übernimmt keine Haftung für eine unsachgemäße Verwendung dieser Werkzeuge. Prager & Co. KG kann nicht für Schäden an Personen, Gegenständen oder Geräten verantwortlich gemacht werden, die sich bei der Nutzung dieser Werkzeuge ergeben.

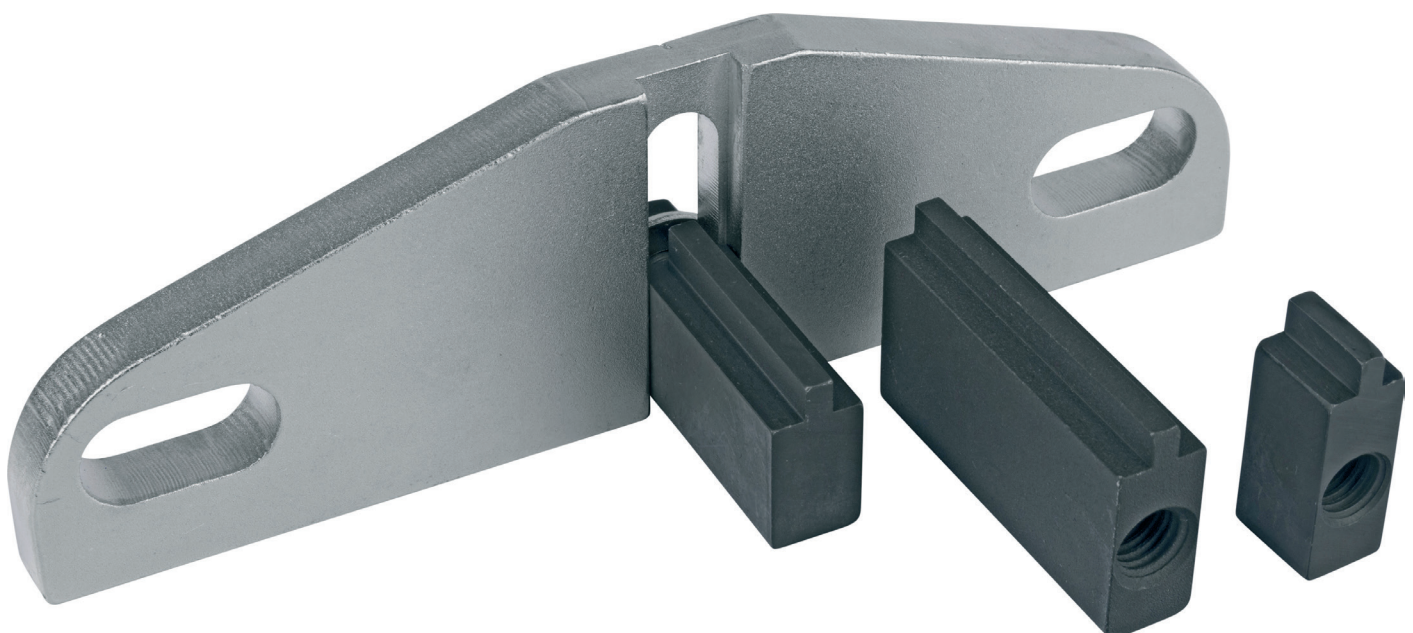


Nr. 36200 - Kurbelwellen-Blockierwerkzeug, Ford Benzin/Diesel

- für Benzin- und Diesel-Motoren
- zum Blockieren der Kurbelwelle über dem Anlasserzahnkranz

OEM Vergleichsnummern:

303393 (-A -1 -2 -3) / 3031602 / 21168 / 9997119



- Motor nicht starten, wenn die Werkzeuge noch montiert sind.
- Die Blockierwerkzeuge dürfen nicht beim Lösen oder Festziehen von Kurbelwellen- oder Nockenwellen-Rädern zum Gegenhalten verwendet werden.
- Angegebene Daten erfolgen unter Vorbehalt.
- Diese Werkzeuge nur unter Beachtung aller Sicherheitshinweise, technischen Dokumentationen und Vorgaben des Fahrzeugherstellers verwenden.



The intended purpose of these tools is for repairing, servicing and maintaining. Prager & Co. KG does not accept any liability for incorrect use of any of these products. Prager & Co. KG cannot be held responsible for any damage to personnel, property or equipment when using these tools.

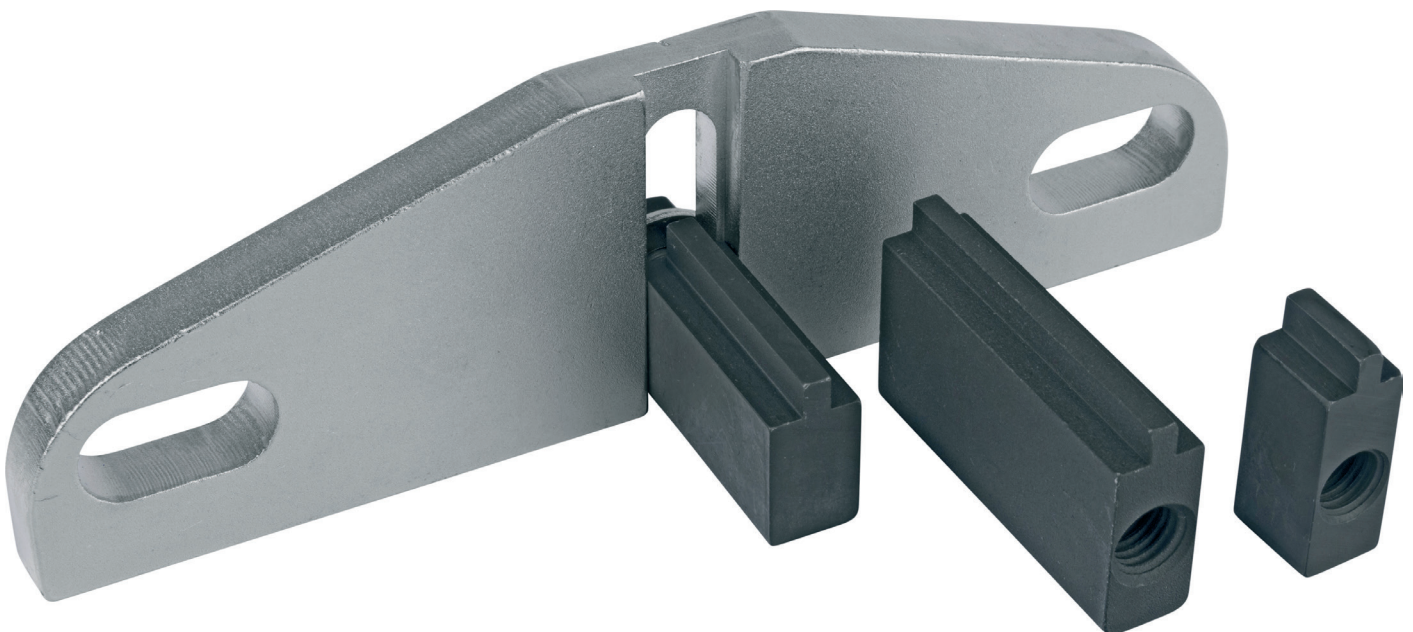


No. 36200 - Crankshaft Locking Tool, Ford petrol/diesel

- for petrol and diesel engines
- for locking the crankshaft with the starter ring gear

OEM Comparison Numbers:

303393 (-A -1 -2 -3) / 3031602 / 21168 / 9997119



- Remove all tools before starting engine.
- Do not use the locking tools as counterholder when loosening or tightening camshaft or crankshaft sprockets.
- No responsibility is taken for the correctness of this data.
- Always observe and follow all safety notes, technical documentations, specifications and instructions of the vehicle manufacturer.