



Die bestimmungsgemäße Verwendung dieser Werkzeuge ist die Reparatur, Instandhaltung und Wartung von Motoren. Prager & Co. KG übernimmt keine Haftung für eine unsachgemäße Verwendung dieser Werkzeuge. Prager & Co. KG kann nicht für Schäden an Personen, Gegenständen oder Geräten verantwortlich gemacht werden, die sich bei der Nutzung dieser Werkzeuge ergeben.



### Nr. 36632A - Motoreinstell-Werkzeug-Satz, VAG

- für 2.4, 2.5, 3.2, 4.2 und 5.2 L FSI / RS Motoren von Audi
- auch passend für Fahrzeuge von Lamborghini und Volkswagen
- im Audi A3 (8P), A4 (B7), A6 (C6), A8 (D3/D4), Q7 (4L), R8 (42) und TT (8J)
- im VW Touareg I und II (7L/7P)
- im Lamborghini Gallardo und Gallardo Spyder
- zum Blockieren der Nockenwellen, Kurbelwelle und Ausgleichswelle
- zum Betätigen der Nockenwellenverstellung
- beim Steuerkettenwechsel oder der Motorreparatur

für Motorcodes:

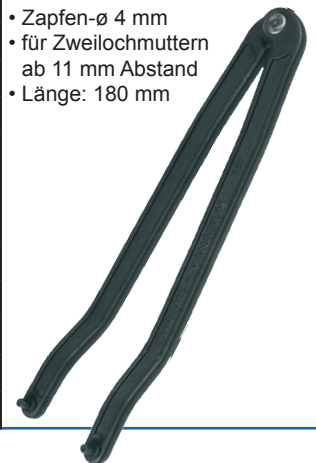
AUK, BAR, BDW, BKH, BUJ, BVJ, BYH, CDRA, CEPA, CEPB, CGNA, CMPA, CNDA

Nr.	Art. Nr.	Bezeichnung	OEM-Vergleichsnummer	Version
1	6632-01	Nockenwellenblockierung 2-tlg.	T40070	SP A
2	6632-02	Kettenspanner Fixierdorn 5x	T40071	SP A B
3	3521-27	Absteckdorn Ausgleichswelle		SP A B
4	6633	Nockenwellenblockierung 2-tlg.	T40133 / T401331 / T401332	SP B
4a	-	Nockenwellenblockierung	T401332	SP B
4b	-	Nockenwellenblockierung	T401331	SP B
5	6634	Kurbelwellen-Absteckdorn	3242 / T40237	SP A B
6	6627-03	Kurbelwellen-Drehwerkzeug	T40049	SP A B
7	6632-03	Kurbelwellen-Absteckdorn	T40069	SP A B
8	6632-05	Spezialschlüssel Kurbelwelle	T10035	SP A B
9	6632-04	Drehadapter für Kurbelwelle	T40058	SP A B
optional 10	4490	Stirnlochschlüssel ø 4 mm		SP A B

optionales Zubehör:

#### Stirnlochschlüssel

- Zapfen-ø 4 mm
- für Zweilochmuttern ab 11 mm Abstand
- Länge: 180 mm



optional



- Motor nicht starten, wenn die Werkzeuge noch montiert sind.
- Die Blockierwerkzeuge dürfen nicht beim Lösen oder Festziehen von Kurbelwellen- oder Nockenwellen-Rädern zum Gegenhalten verwendet werden.
- Angegebene Daten erfolgen unter Vorbehalt.
- Diese Werkzeuge nur unter Beachtung aller Sicherheitshinweise, technischen Dokumentationen und Vorgaben des Fahrzeugherstellers verwenden.



The intended purpose of these tools is for repairing, servicing and maintaining engines. Prager & Co. KG does not accept any liability for incorrect use of any of these products. Prager & Co. KG cannot be held responsible for any damage to personnel, property or equipment when using these tools.



### Nr. 36632A - Timing Tool Set, Audi / VW

- for 2.4, 2.5, 3.2, 4.2 and 5.2 L FSI / RS engines from Audi
- also suitable for Lamborghini and Volkswagen
- im Audi A3 (8P), A4 (B7), A6 (C6), A8 (D3/D4), Q7 (4L), R8 (42) and TT (8J)
- in VW Touareg I and II (7L/7P)
- in Lamborghini Gallardo and Gallardo Spyder
- for locking the camshafts, crankshaft and balancer shaft
- for operating the camshaft adjustment
- for timing chain replacement or engine repair

for engine codes:

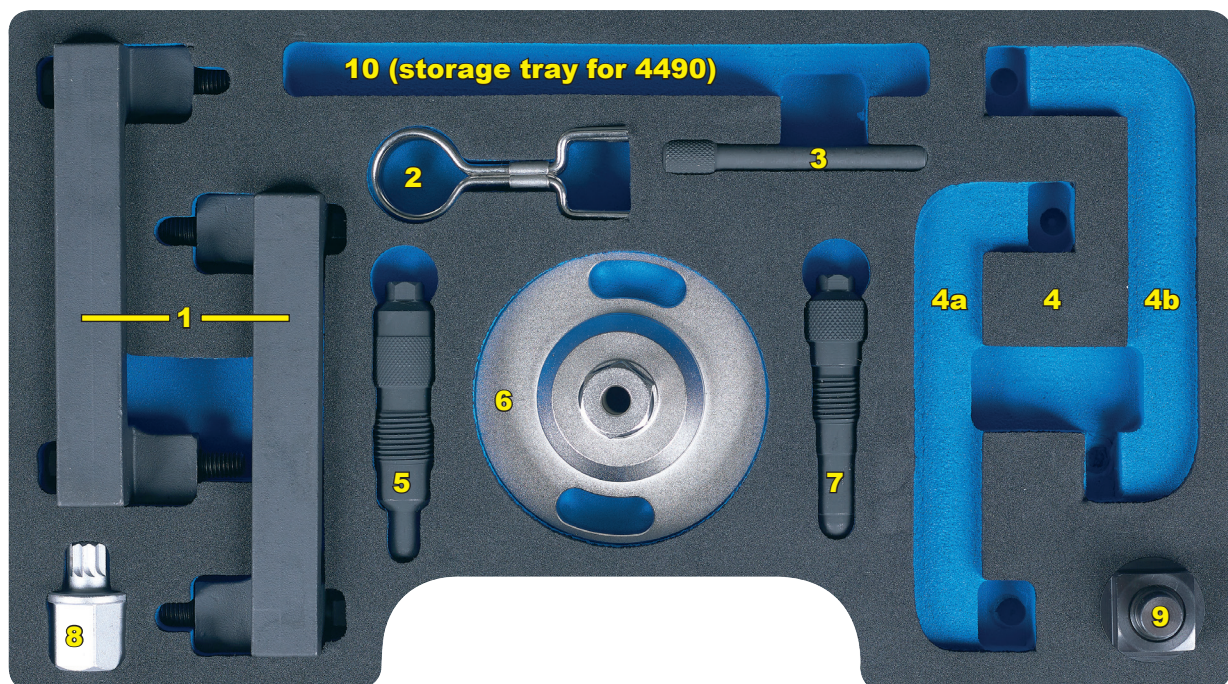
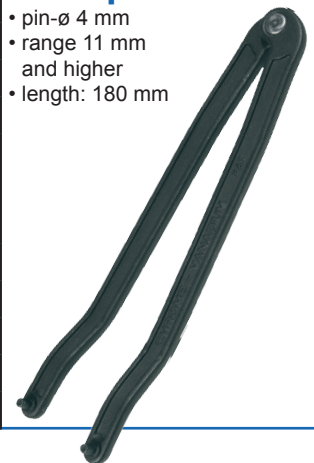
AUK, BAR, BDW, BKH, BUJ, BVJ, BYH, CDRA, CEPA, CEPB, CGNA, CMPA, CNDA

No.	Art. No.	Description	OEM Comparison No.	Version
1	6632-01	Camshaft Locking Tool 2 pcs.	T40070	SP A
2	6632-02	Chain Tensioner Locking Pin 5x	T40071	SP A B
3	3521-27	Locking Pin, 8 mm		SP A B
4	6633	Camshaft Locking Tool 2 pcs.	T40133 / T401331 / T401332	SP B
4a	-	Camshaft Locking Tool	T401332	SP B
4b	-	Camshaft Locking Tool	T401331	SP B
5	6634	Crankshaft Locking Pin	3242 / T40237	SP A B
6	6627-03	Crankshaft Rotation Adapter	T40049	SP A B
7	6632-03	Crankshaft Locking Pin	T40069	SP A B
8	6632-05	Specialist Crankshaft Socket	T10035	SP A B
9	6632-04	Crankshaft Rotation Adapter	T40058	SP A B
accessory	10	4490	Face Spanner	SP A B

accessory:

#### Face Spanner

- pin- $\varnothing$  4 mm
- range 11 mm and higher
- length: 180 mm



- Remove all tools before starting engine.
- Do not use the locking tools as counterholder when loosening or tightening camshaft or crankshaft sprockets.
- No responsibility is taken for the correctness of this data.
- Always observe and follow all safety notes, technical documentations, specifications and instructions of the vehicle manufacturer.