



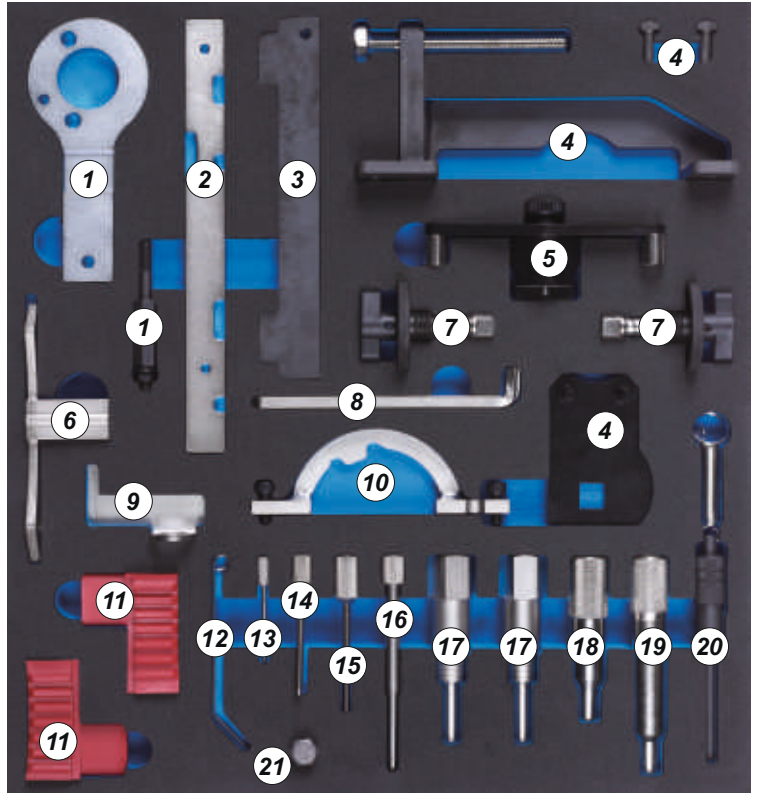
Die bestimmungsgemäße Verwendung dieser Werkzeuge ist die Reparatur, Instandhaltung und Wartung von Motoren. Prager & Co KG übernimmt keine Haftung für eine unsachgemäße Verwendung dieser Werkzeuge. Prager & Co KG kann nicht für Schäden an Personen, Gegenständen oder Geräten verantwortlich gemacht werden, die sich bei der Nutzung dieser Werkzeuge ergeben.

Motoreinstell-Werkzeug-Satz, Opel

- **Universalsortiment für Benzin und Diesel Motoren von Opel**
- **auch für baugleiche Motoren von Alfa, Fiat, Lancia, Saab, Suzuki und Chevrolet**
- **in nahezu allen Modellen von Opel**
- **beim Zahnriemen- / Steuerkettenwechsel oder der Motorreparatur**

zum Beispiel für Motorcodes:

A16FDH, A16FDL, A20DT, A20DTC, A20DTH, A20DTJ, A20DTL, A20DTR, A20FD, D19AA, D20AA, DT, DTH, LBQ, LBR, LBS, LBX, LBY, LCD, LHZ, X10XE, X12XE, X20DTH, X20DTL, X22DTH, Y20DTL, Y22DTH, Y22DTR, Z10XE, Z10XEP, Z12XE, Z12XEP, Z13DT, Z13DTH, Z13DTJ, Z14XEP, Z19DT, Z19DTH, Z19DTJ, Z19DTL, 182B9000, 188A7000, 188B2000, 192A1000, 192A3000, 192A5000, 192A8000, 192A9000, 192B1000, 192B4000, 192B5000, 198A2000, 198A3000, 198A5000, 198A6000, 199A5000, 199B5000, 223A7000, 223B1000, 250A1000, 263A1000, 263A3000, 263A4000, 263A5000, 350A2000, 350A3000, 841G001, 841H001, 841M001, 841N001, 841P001, 844A2000, 844A3000, 937A2000, 937A3000, 937A4000, 937A5000, 937A6000, 939A1000, 939A2000, 939A3000, 939A7000, 939B3000, 939B4000, 940A3000, 940A4000, 940A5000, 940A7000, 940A8000, 944A3000, 955A3000, 955A4000



- **Motor nicht starten, wenn Werkzeuge noch montiert sind.**
- **Die Blockierwerkzeuge dürfen nicht beim Lösen oder Festziehen von Kurbelwellen- oder Nockenwellen-Rädern zum Gegenhalten verwendet werden.**
- **Angegebene Daten erfolgen unter Vorbehalt.**
- **Diese Werkzeuge nur unter Beachtung aller Sicherheitshinweise, technischen Dokumentationen und Vorgaben des Fahrzeugherstellers verwenden.**

Bild Nr.	Bezeichnung	OEM-Vergleichsnummer							tlg.	Artikel Nr.
		1860905000	2000003000	32023009	EN46788					
1	Arretierung Kurbelwelle	1860905000	2000003000	32023009	EN46788				2	6300-07
2	Nockenwellen-Lehre	0991958310	49UN303465	9997151	303376B	303465	21162	KM953		3514-04
3	Nockenwellen-Lehre	2000012000	EM6628A	KM6628A						6316-01
4	Spannwerkzeug	8395394	KM933						2	6300-04
5	Arretierwerkzeug Nockenwelle	8395386	KM932							6300-11
6	Blockierung Schwungscheibe	1860898000	1820630000							3526-15
7	Arretierdorne Nockenwelle	1860985000	1871000900	0991768610	3031472	EN46781			2	6300-10
8	Haltewerkzeug Schwungscheibe	KM911	EM911							6300-12
9	Blockierung Kurbelwelle	2000012800	EM6625	KM6625						6316-02
10	Arretierung Nockenwellensensor	0991908310	KM954	EM954						6300-01
11	Blockierung Nockenwellenrad	2000012100	KM6340	EM6340					2	6316-04
12	Arretierdorn Spanneinheit	EM6333	KM6333							6316-05
13	Arretierdorn Spanneinheit	0991958320	EM955	KM955						6300-08
14	Arretierdorn	KM6349	EM6349							6316-06
15	Arretierdorn Spanneinheit	KM6130	EM6130							6300-09
16	Arretierung Einspritzpumpe	8395337	KM927							6300-16
17	Arretierung Nockenwelle	1870896900	32025008	EN46789					2	6300-06
18	Arretierung Kurbelwelle	8395352	KM929							6300-15
19	Arretierung Kurbelwelle	0991238310	EM952	KM952						6300-14
20	Arretierung Kurbelwelle	0991238300	EN46785							6300-05
21	Sechskantschraube, M8 x 20									6300-17



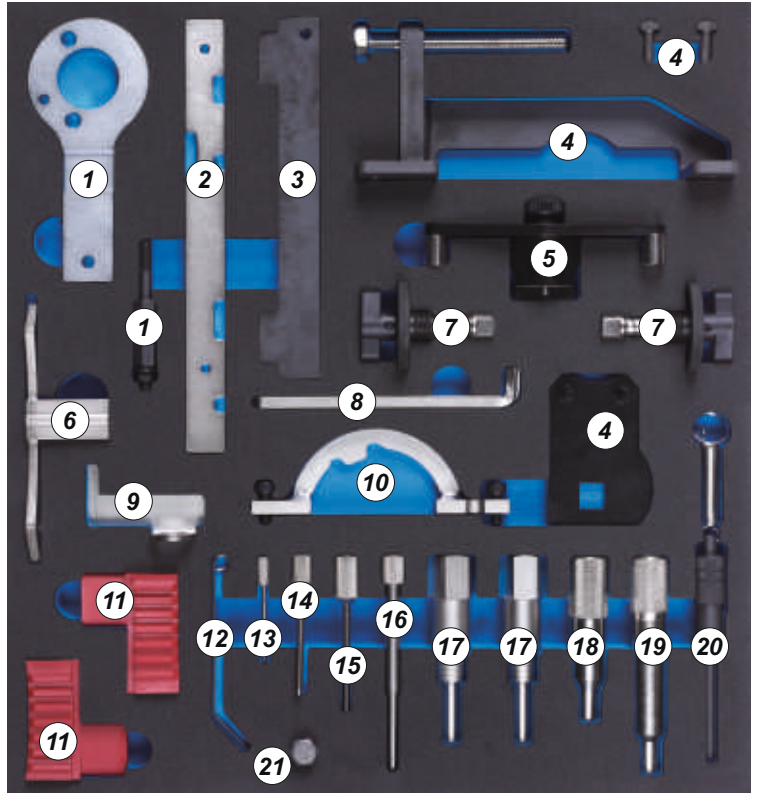
The intended purpose of these tools is for repairing, servicing and maintaining engines. Prager & Co KG does not accept any liability for incorrect use of any of these products. Prager & Co KG cannot be held responsible for any damage to personnel, property or equipment when using these tools.

Timing Tool Set, Opel

- universal assortment for petrol and diesel engines from Opel
- also for identically constructed engines from Alfa, Fiat, Lancia, Saab, Suzuki and Chevrolet
- for almost all models from Opel
- for timing belt / chain replacement or engine repair

e.g. for engine codes:

A16FDH, A16FDL, A20DT, A20DTC, A20DTH, A20DTJ, A20DTL, A20DTR, A20FD, D19AA, D20AA, DT, DTH, LBQ, LBR, LBS, LBX, LBY, LCD, LHZ, X10XE, X12XE, X20DTH, X20DTL, X22DTH, Y20DTL, Y22DTH, Y22DTR, Z10XE, Z10XEP, Z12XE, Z12XEP, Z13DT, Z13DTH, Z13DTJ, Z14XEP, Z19DT, Z19DTH, Z19DTJ, Z19DTL, 182B9000, 188A7000, 188B2000, 192A1000, 192A3000, 192A5000, 192A8000, 192A9000, 192B1000, 192B4000, 192B5000, 198A2000, 198A3000, 198A5000, 198A6000, 199A5000, 199B5000, 223A7000, 223B1000, 250A1000, 263A1000, 263A3000, 263A4000, 263A5000, 350A2000, 350A3000, 841G001, 841H001, 841M001, 841N001, 841P001, 844A2000, 844A3000, 937A2000, 937A3000, 937A4000, 937A5000, 937A6000, 939A1000, 939A2000, 939A3000, 939A7000, 939B3000, 939B4000, 940A3000, 940A4000, 940A5000, 940A7000, 940A8000, 944A3000, 955A3000, 955A4000



- Remove all tools before starting engine.
- Do not use the locking tools as counterholder when loosening or tightening camshaft or crankshaft sprockets.
- No responsibility is taken for the correctness of this data.
- Always observe and follow all safety notes, technical documentations, specifications and instructions of the vehicle manufacturer.

picture no.	description	OEM-comparison number							pcs.	item no.
1	Crankshaft Locking Tool	1860905000	2000003000	32023009	EN46788				2	6300-07
2	Camshaft Rule	0991958310	49UN303465	9997151	303376B	303465	21162	KM953		3514-04
3	Camshaft Rule	2000012000	EM6628A	KM6628A						6316-01
4	Tensioning Tool	8395394	KM933						2	6300-04
5	Camshaft Locking Tool	8395386	KM932							6300-11
6	Flywheel Locking Tool	1860898000	1820630000							3526-15
7	Camshaft Locking Pins	1860985000	1871000900	0991768610	3031472	EN46781			2	6300-10
8	Flywheel Locking Tool	KM911	EM911							6300-12
9	Crankshaft Locking Tool	2000012800	EM6625	KM6625						6316-02
10	Camshaft Sensor Locking Tool	0991908310	KM954	EM954						6300-01
11	Camshaft Sprocket Locking Tool	2000012100	KM6340	EM6340					2	6316-04
12	Tensioner Locking Pin	EM6333	KM6333							6316-05
13	Tensioner Locking Pin	0991958320	EM955	KM955						6300-08
14	Locking Pin	KM6349	EM6349							6316-06
15	Tensioner Locking Pin	KM6130	EM6130							6300-09
16	Injection Pump Locking Pin	8395337	KM927							6300-16
17	Camshaft Locking Pin	1870896900	32025008	EN46789					2	6300-06
18	Crankshaft Locking Pin	8395352	KM929							6300-15
19	Crankshaft Locking Pin	0991238310	EM952	KM952						6300-14
20	Crankshaft Locking Pin	0991238300	EN46785							6300-05
21	Hex Screw, M8 x 20									6300-17